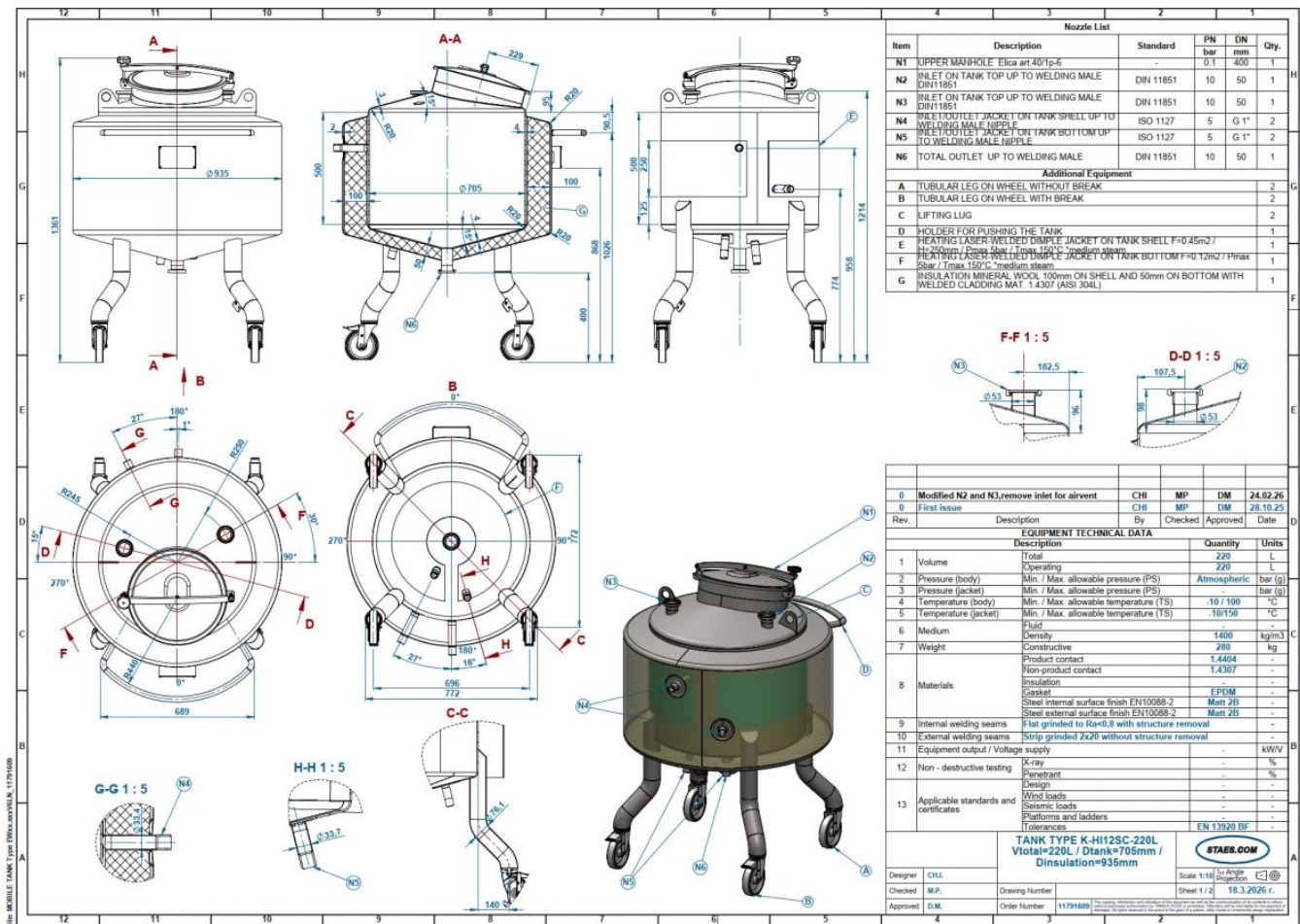


17499 WWG-V6LN : nieuwe opslagtank - type K-SC van 220 L in RVS AISI 316L (V4A)



Technische tekening

Omschrijving van het artikel

BESTELNUMMER	17499 WWG-V6LN
Soort artikel	nieuwe opslagtank - type K-SC
Volumetrisch volume (L)	220 L
Max. dichtheid P (Kg/m ³)	1.400 kg/m ³
Ra inwendige lasnaden	0,80 μ
Afwerking plaat	2B
Druk in tank	ATM - atmosferisch
Max. temperatuur (°C)	op aanvraag
Gelieve de temperatuur van uw product op te geven, zodat wij de dichtingen kunnen nakijken.	
Min. temperatuur (°C)	-10 °C
Natte delen tank	RVS AISI 316L (V4A)
Model	verticaal
Uitvoering	geïsoleerd met warmtewisselaar
Warmtewisselaar	ja
Isolatie	ja
Mobiele tank	ja
Type bovenkant	conisch 15 °

Vorm van de tank	cilindrisch
Soort bodem	conisch 15 °
Totale leegloop	ja
Fixaties	4 wielen

Warmte Wisselaar (WW)

Type WW op de cilinder	noppenwand
Positie WW	midden cilinder
Hoogte vd WW	250 mm
Aantal secties	1
Waterdruk WW	5 Bar
Stoomdruk WW	5 Bar
Contact oppervlakte cilinder	0,45 m ²
Aansluiting WW	1 inch BSP
Temperatuur WW cilinder	150 °C
Type WW op de bodem	noppenwand
Doorlusing van bodem met cilinder	buiten isolatie
Waterdruk WW	5 Bar
Stoomdruk WW	5 Bar
Contact oppervlakte bodem	0,12 m ²
Aansluiting WW	1 inch BSP
Temperatuur WW bodem	150 °C

Overzicht materialen

Materiaal natte delen	RVS AISI 316L (V4A)
Warmtewisselaar	RVS 304
Isolatie materiaal	Rockwool
Buitenkant (sierwand)	RVS 304L
Mangat(en)	RVS 316
Dichting mangat(en)	EPDM
Fixatie(s)	RVS 304L

Voorzieningen

Mogelijk voor voeding	ja
Documenten inclusief	ja, in optie
Technische tekening inclusief	ja
Kenplaat op tank	ja
Flens voor roerwerk	nee
Aantal mangaten	1
Positie van mangat	bovenaan
Hoogte mangat 1 (mm)	Ø 400 mm
Uitlaat van de tank	binnen Ø 50 mm
Type uitlaat	DIN11851
Afsluitkraan	nee, in optie

Roerwerken

Roerwerk	nee, in optie
----------	---------------

Wanddiktes van de binnentank

Kopkant	3 mm
Romp	4 mm
Bodem	4 mm

Wanddikte van de sierwand en isolatie

Romp	2
Isolatie romp	ja
Bodem	2
Isolatie bodem/zijkanten	ja
Afwerkingen van de sierwand	afgelast
Isolatie materiaal	Rockwool
Isolatie dikte	100

Dimensies van de tank

Binnen Ø tank	705 mm
Afstand van de uitlaat tot de grond	400 mm
Buiten Ø tank	935 mm
Hoogte van het cilindrische gedeelte	500 mm
Totale hoogte van de tank	1.361 mm
Leeggewicht van de tank	280 Kg

Prijs, beschikbaarheid en voorwaarden:

Stukprijs v/d tank	€ 12.295 + btw per stuk
Totaal	€ 12.295 + btw per stuk
Aantal beschikbaar	2 Aantal in voorraad in Olen: 0 In externe voorraad: 0 Aantal in productie: 2
In productie	2 klaar in week 20
Meerprijzen voor mogelijke opties:	
Bekijk mogelijke opties op onze website	
Levering	af Olen - België
Betaling	40% bij bestelling, saldo voor afhaling

ALGEMENE VERKOOPSVORWAARDEN

Art. 1. DEFINITIES:

- **Verkoper:** STAES.COM bvba, 2250 OLEN (België), Hoogbuul 44A, KBO: 0450.544.412;
- **Koper:** Elke partij die zich tegenover de verkoper tot de aankoop van goederen verbindt.
- **Schriftelijk:** Elke mededeling, kennisgeving of ingebrekestelling wordt geacht schriftelijk te gebeuren indien zij wordt verzonden per e-mail, per fax, per aangetekende post of per gewone post.
- **Forfaitaire schadevergoeding:** Elke forfaitaire schadevergoeding bedoeld in onderhavige voorwaarden dient als tegemoetkoming voor gemaakte kosten, geleverde inspanningen, geleden schade, verlies van kansen en winstderving ten gevolge van een contractuele wanprestatie in hoofde van de koper of ten gevolge van de uitoefening van een (eenzijdig) recht door de verkoper. De forfaitaire schadevergoeding ontslaat de verkoper ervan een bewijs van zijn werkelijke schade te leveren, onverminderd zijn recht om alsnog zijn eventuele hogere schade aan te tonen. Door de koop, bevestigt de koper dat de gestipuleerde forfaitaire schadevergoedingen overeenstemmen met de voorzienbare reële schade in hoofde van de verkoper.

Art. 2. ORDERBEVESTIGING:

- Enkel de door hem verzonden orderbevestiging verbindt de verkoper. Door de ontvangst door de koper van de orderbevestiging van de verkoper komt de overeenkomst tot stand. Deze overeenkomst wordt integraal en uitsluitend beheerst door de algemene verkoopvoorwaarden opgenomen in de orderbevestiging en de facturen en vermeld op de webpagina van de verkoper, met uitsluiting van de eigen voorwaarden van de koper, zelfs indien deze naderhand worden medegedeeld.
- Elke annulering dient schriftelijk te geschieden. Zij is slechts geldig mits schriftelijke aanvaarding door de verkoper. In geval van annulering is de klant een forfaitaire schadevergoeding van 30% van de overeengekomen verkoopprijs verschuldigd, die van rechtswege wordt verrekend met het eventueel reeds betaalde voorschot of met een andere schuld in hoofde van de verkoper tegenover de koper.

Art. 3. OMSCHRIJVING VAN DE TE LEVEREN GOEDEREN:

- Het voorwerp van de koopovereenkomst wordt omschreven in de orderbevestiging en/of op de voorzijde van de factuur. De leveringsplicht van de verkoper is beperkt tot dit voorwerp.

Art. 4. PRIJS:

- De prijs is deze zoals in de offerte vermeld, tenzij de verkoper zich genoodzaakt ziet deze aan te passen aan de evolutie van zijn vaste en/of variabele kosten ten gevolge van wijziging in de structuur ervan (grondstoffen, lonen, energie, ...). De eventuele prijsherziening zal geschieden overeenkomstig de wettelijk toegelaten normen. In dit geval geldt de nieuwe prijs zoals vermeld op de voorzijde van de factuur.
- De prijs is exclusief B.T.W.
- De prijs geldt exclusief levering, vervoer en plaatsing, tenzij anders vermeld op de voorzijde van de factuur.

Art. 5. LEVERING:

- De leveringstermijnen worden enkel bij wijze van inlichting verstrekt en zijn derhalve niet bindend tenzij zulks uitdrukkelijk tussen partijen werd overeengekomen. Vertraging in de leveringstermijn kan nooit aanleiding geven tot boete, schadevergoeding of ontbinding van de overeenkomst.
- Nadat de koopovereenkomst tot stand gekomen is zoals omschreven in art. 2, is de koper gehouden tot afname van de gekochte goederen. De koper dient tot die afname over te gaan binnen een termijn van 30 dagen vanaf de schriftelijke kennisgeving van de verkoper waaruit blijkt dat de goederen klaar zijn voor levering of afhaling. Wanneer de koper zijn afnameplicht niet respecteert en hij na het verstrijken van een termijn van zeven dagen na de verzending door de verkoper van een schriftelijke ingebrekestelling daartoe in gebreke blijft, is de verkoper gerechtigd om de koopovereenkomst buitengerechtelijk en met onmiddellijke uitwerking te ontbinden ten laste van de koper. In dat geval is de koper een forfaitaire schadevergoeding aan de verkoper verschuldigd die gelijk is aan 30% van de overeengekomen verkoopprijs en die van rechtswege verrekend zal worden met het door de koper betaalde voorschot.
- Indien er een vaste leveringstermijn wordt overeengekomen, wordt die vermeld op de orderbevestiging en/of op de factuur. De termijn gaat pas in vanaf de datum dat volgende voorwaarden vervuld zijn:
 - de koper in bezit is van de door de verkoper verzonden orderbevestiging;
 - de verkoper het overeengekomen voorschot heeft ontvangen;
 - de technische tekening indien nodig door de koper werd ondertekend ter goedkeuring.

Art. 6. CONTROLE:

- Alle goederen staan bij de verkoper vrij ter inspectie, na telefonische afspraak. Elke niet-destructieve controle is toegestaan, mits deze wordt uitgevoerd door een erkende keuringsinstantie. De kosten van deze controle zijn steeds ten laste van de koper.
- De goederen kunnen enkel en alleen verkocht worden in de staat waarin zij zich bevinden, gekend en gekeurd door de klant tenzij duidelijk anders overeengekomen in de orderbevestiging en/of op de factuur.

Art. 7. EIGENDOMSVERDRACHT:

- De geleverde goederen blijven eigendom van de verkoper tot volledige betaling van hoofdsom, kosten en interesten.
- Elke aflevering van goederen geschiedt op kosten en risico van de koper, die zich tegen mogelijke schadegevallen hoort te verzekeren.
- Indien de verkoper het transport dient te organiseren, zal hij steeds als aangestelde van de koper beschouwd worden

Art. 8. BETALING:

- De prijs is behoudens andere vermeldingen op de factuur, betaalbaar als volgt:
 - vóór afhaling of levering van de goederen;
 - of
 - 40 of 50% voorschot bij bestelling, volgens de specifieke afspraak;
 - saldo vóór afhaling of levering.
- De afhaling of levering van goederen vindt pas plaats na betaling zoals voorzien in art. 8.1. In geval van transport der goederen naar de koper door de verkoper is die gerechtigd de goederen mee terug te nemen indien de koper op het ogenblik van levering geen bewijs van betaling van de bijhorende koopprijs kan voorleggen. De kosten van dit nutteloze transport zijn ten laste van de koper en dienen te worden voldaan door de koper alvorens een nieuwe levering van de goederen kan plaatsvinden.
- Indien het verschuldigde voorschot niet op de rekening van de verkoper is gecrediteerd uiterlijk zeven dagen nadat de koper daartoe schriftelijk werd verzocht, heeft de verkoper het recht om, naar eigen goeddunken, ofwel de uitvoering van de overeenkomst op te schorten en dit onverminderd haar recht op schadevergoeding, ofwel de overeenkomst ten laste van de koper van rechtswege, zonder ingebrekestelling en met onmiddellijke uitwerking te ontbinden door een schriftelijke kennisgeving in die zin. In geval van ontbinding van de overeenkomst lastens de koper is die een forfaitaire schadevergoeding van 30% van de totale koopprijs aan de verkoper verschuldigd die van rechtswege wordt verrekend met eventuele schulden in hoofde van de verkoper tegenover de koper.
- Het bedrag van de factuur moet netto worden betaald. Disconto en bankkosten zijn ten laste van de koper. Er kan slechts een disconto voor onmiddellijke betaling worden verrekend indien dit uitdrukkelijk vooraf werd overeengekomen. Deze wordt dan mee verrekend in de toegestane korting op de verkoop.
- In geval van niet-betaling of ontijdige betaling van een factuur zal het factuurbedrag worden verhoogd met een forfaitaire schadevergoeding van 10% en zijn vanaf de vervaldag nalatigheidsinteresten verschuldigd aan 10% per jaar. Voormelde schadevergoeding en interesten zijn van rechtswege en zonder voorafgaande ingebrekestelling verschuldigd. Bij aanhoudende wanbetaling is de verkoper gerechtigd om over te gaan tot de buitengerechtelijke ontbinding van de koopovereenkomst lastens de koper. In dat geval is de koper een forfaitaire schadevergoeding aan de verkoper verschuldigd die gelijk is aan 30% van de overeengekomen verkoopprijs en die van rechtswege verrekend zal worden met het door de koper betaalde voorschot.
- De niet-betaling op de vervaldag van één enkele factuur, maakt het verschuldigd saldo van alle andere, zelfs niet vervallen facturen van de verkoper van rechtswege onmiddellijk opeisbaar.
- Het trekken en/of aanvaarden van wissels of andere verhandelbare documenten, houdt geen schuldvernieuwing in en vormt geen afwijking van de verkoopvoorwaarden.
- Onverminderd hetgeen bepaald is in art. 13.1 moet in geval van betwisting de factuur geprotesteerd worden binnen de 7 dagen na de factuurdatum. De klant wordt verzocht de datum en het nummer van de factuur hierbij te vermelden.

Art. 9. WAARBORGEN:

- Indien het vertrouwen van de verkoper in de kredietwaardigheid van de koper geschokt wordt door daden van gerechtelijke uitvoering tegen de koper en/of aanwijsbare andere gebeurtenissen die het vertrouwen in de goede uitvoering van de door de koper aangegane verbintenissen in vraag stellen en/of onmogelijk maken, behoudt de verkoper zich het recht voor om van de koper geschikte waarborgen te eisen. Indien de koper weigert hierop in te gaan, is de verkoper gerechtigd om de gehele bestelling of een gedeelte ervan eenzijdig te annuleren, zelfs indien de goederen reeds geheel of gedeeltelijk werden afgeleverd aan de koper. In voorkomend geval zal de koper een

schadevergoeding gelijk aan 30% van de verkoopprijs voor de geannuleerde bestelling aan de verkoper verschuldigd zijn, dewelke van rechtswege kan worden verrekend met het reeds betaalde voorschot of met een andere schuld in hoofde van de verkoper tegenover de koper.

- In geval van faillissement (of een andere vorm van samenloop of insolventieprocedure) van de koper zal er tussen de verkoper en de koper van rechtswege verrekening plaatsvinden tussen alle opeisbare, liquide en vervangbare vorderingen van de verkoper op de koper en van de koper op de verkoper, voor zover de verrekening niet verboden is door dwingende wettelijke bepalingen.

Art. 10. RETENTIERECHT & EXCEPTIE VAN NIET-UITVOERING:

- Tussen de koper en de verkoper wordt uitdrukkelijk overeengekomen dat alle goederen van de koper, die zich in de magazijnen en werkplaatsen van de verkoper bevinden, door de verkoper kunnen worden weerhouden ter nadere waarborg van de betaling van nog door de koper verschuldigde bedragen voor reeds afgeleverde goederen of uitgevoerde werken. Nieuwe goederen die door de koper ter bewerking worden toevertrouwd worden geacht de reeds teruggegeven bewerkte goederen te vervangen. Alle goederen die door de koper ter bewerking worden toevertrouwd aan de verkoper worden geacht deel uit te maken van een en dezelfde ondeelbare overeenkomst, zelfs wanneer deze overeenkomst in opeenvolgende prestaties wordt uitgevoerd, middels verschillende, opeenvolgende orderbevestigingen tot stand komt en/of middels opeenvolgende facturen wordt aangerekend.
- Elke niet-uitvoering van verbintenissen in hoofde van de koper verleent de verkoper het recht om zijn verbintenissen, zonder voorafgaande kennisgeving of ingebrekestelling, tevens op te schorten tot wanneer de niet-uitvoering in hoofde van de koper wordt geremedieerd. Alle verbintenissen tussen partijen worden geacht deel uit te maken van een en dezelfde ondeelbare overeenkomst, zelfs wanneer deze overeenkomst in opeenvolgende prestaties wordt uitgevoerd, middels verschillende, opeenvolgende orderbevestigingen tot stand komt en/of middels opeenvolgende facturen wordt aangerekend.

Art. 11. OVERMAGHT:

- De volgende gevallen, indien ze zich voordoen na het sluiten van de overeenkomst en diens uitvoering verhinderen, worden als overmacht aanzien: staking, lock-out en alle andere omstandigheden onafhankelijk van de wil van de verkoper, zoals o.m. brand, mobilisatie, opeising, embargo, monetaire restricties, oproer, gebrek aan vervoermiddelen, tekort aan materiaal, beperkingen in het gebruik van drijfkraft, te late leveringen vanwege de leveranciers van de verkoper.
- Indien zulke omstandigheden zich voordoen zal de aan de verkoper toegestane tijd voor het nakomen van zijn verplichtingen verlengd worden en zal de verkoper niet verantwoordelijk zijn voor de aldus ontstane vertragingen.
- Indien deze omstandigheden langer dan zes maanden duren, zal iedere partij het recht hebben de overeenkomst te verbreken door middel van een aangetekend schrijven, zonder recht op enige schadevergoeding.

Art. 12. EXONERATIE:

- De aansprakelijkheid van de verkoper met betrekking tot gebreken in de door hem geleverde goederen of uitgevoerde werken, is in alle gevallen en zelfs bij zware fout beperkt tot een schadevergoeding gelijk aan de hoofdsom van de factuur die betrekking heeft op de betreffende goederen of werken.

Art. 13. KLACHTEN & BETWISTINGEN:

- Klachten dienen uiterlijk veertien dagen na levering, schriftelijk te worden gemeld. Latere klachten zijn niet ontvankelijk.
- Klachten wegens verborgen gebreken moeten onmiddellijk na de ontdekking ervan en ten laatste 6 maanden na de levering schriftelijk aan de verkoper worden gemeld. Latere klachten zijn niet ontvankelijk.
- In geval van betwisting, is uitsluitend de rechtbank van Turnhout (België) bevoegd, met dien verstande dat voor geschillen die tot de materiële bevoegdheid van de Vrederechter behoren, alleen het Vredegerecht van Herentals (België) bevoegd is.
- De relatie tussen de koper en de verkoper wordt uitsluitend beheerst door het Belgische recht, met uitsluiting van het recht voortvloeiend uit het V.N.-Verdrag van Wenen van 11 april 1980 inzake internationale koopovereenkomsten betreffende roerende zaken.
- Alle kosten in verband met de invordering langs gerechtelijke weg, inclusief honoraria, zullen ten laste van de koper worden verhaald.